



Dolomit

Darstellung mit optionalem Spurteiler Art. 2V086

Dreiarm-Drehsperrre auf Edelstahl-Standfüßen

Besonders geeignet für hochfrequentierte, bewachte Zugänge im Innen- und Außenbereich in Veranstaltungshallen, Museen, Bädern, Freizeiteinrichtungen sowie im Gebäudezugang

- Kartenleser anbaubar
- Fertig montierte Anlieferung
- Ein- oder Zweirichtungs-Betrieb
- Eingangsrichtung änderbar
- Hoher Personendurchsatz
- Langlebige Qualität
- Architekturfreundliche Ausführung
- Sichere Personenvereinzelung
- Integrierte Logiturn-Steuerung
- Wartungsfreie Mechanik
- Durchgangszählung
- Umfangreiches Zubehörprogramm

Beschreibung:

Die motorgetriebene Drehsperre Dolomit mit ihrem robusten und wetterfesten Gehäuse aus feuerverzinktem Stahl und pulvereschichtetem Deckel sowie Standfüßen aus Edelstahl ist für den Aufbau von Sperren-Batterien an stark frequentierten Zugängen im Innen- und Außenbereich geeignet.

Kartenleser können mittels optionaler Leserhalter am Gehäuse angebaut werden.

Dolomit ist als klassische 3-Arm-Drehsperre ebenso wie als flucht-taugliche 2-Arm-Sperre oder als Open Gate zur Sperre nur bei Mißbrauch erhältlich (siehe eigenes Produktblatt).

Eine große Auswahl an Zubehör erlaubt die Anpassung an individuelle Bedürfnisse.

Anwendungsbereiche:

- Bäder
- Veranstaltungshallen
- Museen
- Freizeiteinrichtungen
- Gebäudezugang

Technische Eigenschaften:

Stromversorgung:	12V =
Leistungsaufnahme:	max. 50 VA
Lagertemperatur:	-40°C bis +40°C
Betriebstemperatur:	-20°C bis +50°C
Breite/Durchgang:	780 mm/550 mm
Länge:	845 mm
Höhe:	1.000 mm
Masse:	45 kg
Schnittstelle zu Leser:	potentialfreie Kontakte
Material:	
Wanne:	Stahl, feuerverzinkt
Deckel:	Stahl, pulverbeschichtet
Drehstern + Standfüße:	CrNi-Stahl Werkstoff 1.4301

Ausführungen:

6P448: Dolomit 3-Arm

6P450: Dolomit 2-Arm

60020: Dolomit 3-Arm mechanisch (Zähldrehkreuz)

Sonderausstattung:

60220: Pulverbeschichtung Wanne

60230: Abdeckhaube aus INOX

60231: Drehsperrenkörper aus INOX

21670: Fundamentkonsole für nicht-tragfähige Böden

2P412: Sensoren für berührungslose Drehung

21770: Signal rot oder grün 30 mm rund

21775: Spuranzeige Grün

21750: Mechanisches Zählwerk rückstellbar

6P920: Netzteil 100 VA, 2x12V

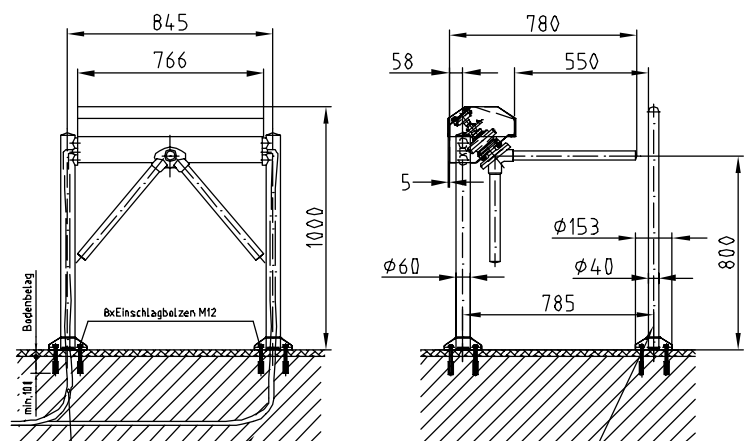
6P940: Netzteil 200 VA, 2x12V

61960: Erweiterung für 2-Richtungs-Betrieb

Passende Produkte:

21640: Plateau mit Geländer zur mobilen Aufstellung

21700: Universal-Leserhalterung



Spurteiler optional