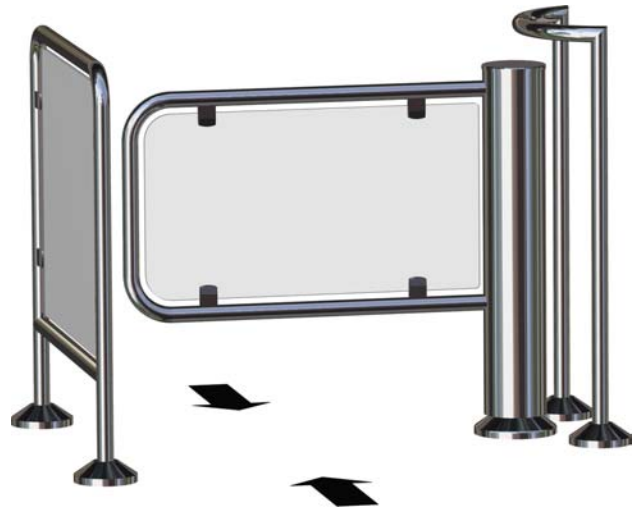


Ikarus Baden

Die hüfthohe Motor-Drehtür Ikarus Baden ergänzt Drehsperranlagen um die Zutrittsmöglichkeit mit Kinderwagen oder Rollstühlen. Sie besteht zur Gänze aus rostfreien Materialien und ist besonders für den Aufbau von Sperren in Bädern und Freizeiteinrichtungen sowie im Werkschutz geeignet.

Der Antrieb ist in der Achse des Sperrelements, wodurch Ikarus Baden leicht wirkt und sich daher ohne Störung in jede Architektur einfügt.

Ikarus Baden ist für zweirichtungs-Betrieb sowie durch die präzise Nullposition des LOGITURN-Planetengetriebes für paarweise gegenübergestellte Doppeleingänge geeignet.



Eigenschaften

- Antrieb im Sperrelement
- Sanfter Lauf, präzise Nullposition
- Fertig montierte Anlieferung
- Ein- oder Zweirichtungs-Betrieb
- Eingangsrichtung änderbar
- Hoher Personendurchsatz
- Langlebige Qualität
- architekturfreundliche Transparenz
- Wartungsfreie Mechanik
- umfangreiches Zubehörprogramm

Anwendungsbereiche

- Bäder und Thermen
- Werkschutz
- Museen und Freizeiteinrichtungen
- Messen und Veranstaltungshallen

Ausführungen/Optionen

- Motordrehtür, hüfthoch

Optionen:

- Schutzbügel, Spurteiler
- Sperrelement mit Einlage aus 10 mm Sicherheitsglas

Technische Eigenschaften

Stromversorgung:	24 V =
Leistungsaufnahme:	max. 50 VA
Lagertemperatur:	-40°C bis +40°C
Betriebstemperatur:	+5°C bis +50°C
Breite/Durchgang:	1.200 mm/950 mm
Länge:	300 mm
Höhe:	900 mm
Masse:	110 kg
Schnittstelle zu Leser:	potentialfreie Kontakte
Material:	CrNi-Stahl Werkst. 1.4301 Acrylglas

Funktionsweise

Im normalen Betriebszustand hält eine elektrische Bremse den Türflügel in gesperrter Stellung.

Bei Freigabe durch das Lesersystem oder eine optionale externe Handsteuerung wird die Bremse gelöst und die Türe durch den in der Achse eingebauten Antrieb in der jeweiligen Richtung um 90° gedreht.

Dabei verhindern interne Sensoren Verletzungen durch das Auflaufen des Drehsterns auf die durchschreitende Person.

Nach erfolgtem Durchgang gibt die Motordrehtür ein Signal an den Leser ab.

Zur Vermeidung von Verletzungen bei Panik erlaubt eine Rutschkupplung eine Betätigung ab 40 kN im gesperrten Zustand unter Abgabe eines Alarmsignals.

Im stromlosen Zustand läßt sich die Türe mit geringer Kraft manuell drehen.

Normen & Vorschriften

CE Maschinenrichtlinie

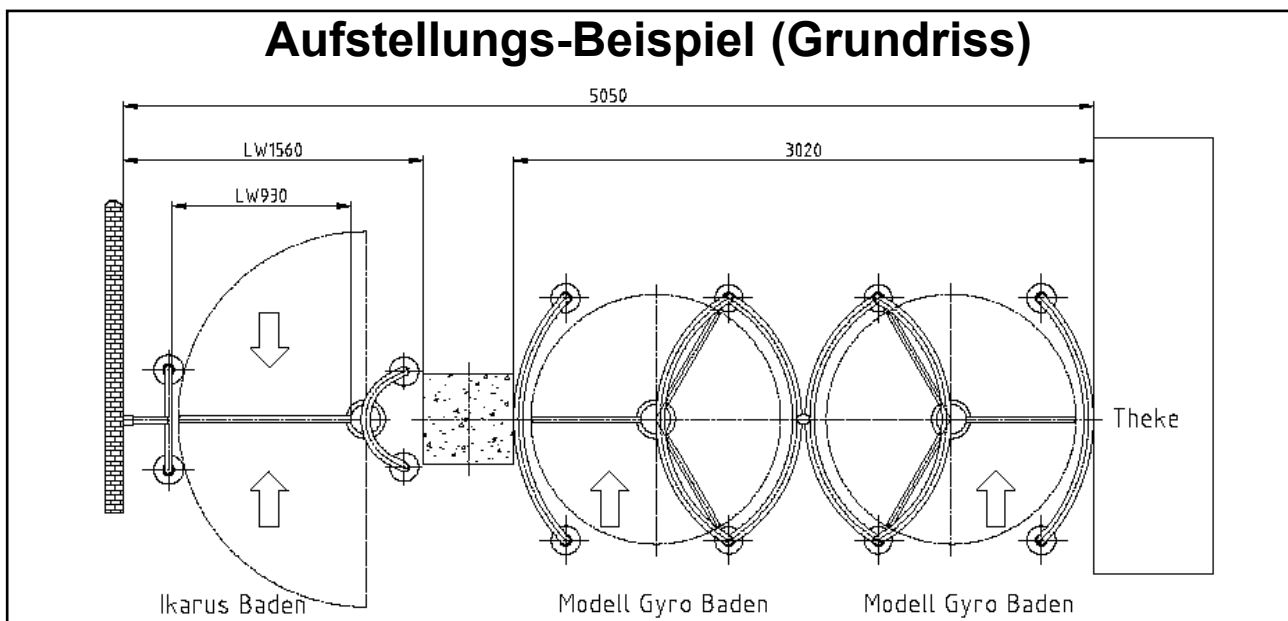
UL 94 V-0

VDE/ÖVE Schutzkleinspannung

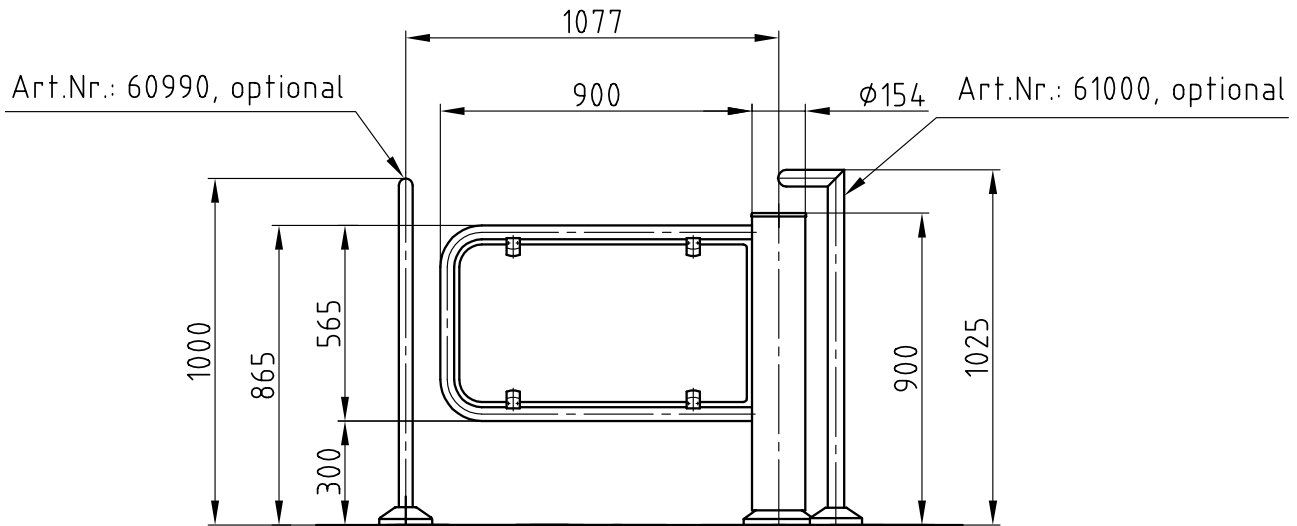
Schutzklasse: IP 43 nach EN 60529

Fertigungsstandard: ISO 9001

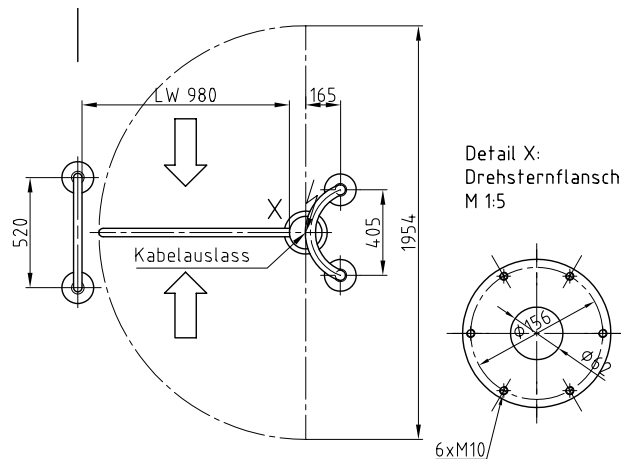
Aufstellungs-Beispiel (Grundriss)



Maßübersicht



Bodenmontage



Elektrische Anschlüsse

Eingänge:

- Leserfreigabe Eingangsrichtung
- Leserfreigabe Ausgangsrichtung
- Taste Einzelfrei Eingangsrichtung
- Taste Einzelfrei Ausgangsrichtung
- Schalter Dauerfrei Eingangsrichtung
- Schalter Dauerfrei Ausgangsrichtung
- Taste Stopp

Ausgänge:

- Externer Zähler nicht rückstellbar Eingang
- Externer Zähler nicht rückstellbar Ausgang
- Externe Ampel
- Rückmeldung

Ausführungen:

6P960: Ikarus Baden

Sonderausstattung:

60990: Personenleiteinrichtung

61000: Begrenzungsbogen

21670: Fundamentkonsole für nicht-tragfähige

Böden für Ikarus Spurteiler und Bogenstück

21680: Fundamentkonsole für nicht-tragfähige

Böden für die IKARUS-Antriebssäule

8P408: Externes Bedienteil LOGITURN

8P407: Aufbaugehäuse für Bedienteil

Passende Produkte:

6P935: Vertikaldrehsperrre Gyro Baden*

21695: Leserstandsäule

* Ikarus Baden passt auch zu zahlreichen anderen Drehsperrren aus dem Hause Gotschlich.

Muster-Leistungsverzeichnis

Pos.	Menge	Text	Preis je Stk.	Betrag
		<p>Stk. Motordrehtüre(n), hüfthohe Ausführung, mit elektromotorisch angetriebenem Türblatt. Achse und Sperrelement aus rostfreiem Edelstahl, Sperrelement mit Acrylglaseinlage, zur Aufstellung im Innenraum.</p> <p>Wahlweise links oder rechts drehend</p> <p>Wartungsfreie Mechanik, Antrieb in der Achse des Sperrelements.</p> <p>Betrieb an 24 V Gleichstrom</p> <p>Möglichkeit zum beidseitigen Anschluss von Kartenlesern oder biometrischen Kontrollgeräten</p> <p>Montage mittels Verschraubungen direkt auf tragfähigem Boden (z.B. Betondecke) oder mittels optionaler Fundamentkonsolen auf nicht-tragfähigen Böden</p> <p>Referenzprodukt: Fabrikat Gotschlich Modell Gyro Baden</p> <p>mit folgendem Zubehör:</p> <ul style="list-style-type: none"> <input type="checkbox"/> Seitlicher Begrenzungsbogen aus rostfreiem Edelstahl <input type="checkbox"/> Personenleiteinrichtung aus rostfreiem Edelstahl <input type="checkbox"/> Externes Bedienteil für Steuerung <input type="checkbox"/> Fundamentkonsolen für nicht-tragfähige Böden 		